

NOVA - FEKA

SUBMERSIBLE PUMPS FOR DRAINAGE AND WASTE WATER



Pump body, impeller, cap and suction grid in technopolymer.
 Motor, rotor shaft and screws in stainless steel.
 Triple O-ring seal interposed with an oil precombustion chamber.
 Continuous duty submersible asynchronous motor.
 Stator fitted in an airtight stainless steel casing.
 Rotor mounted on overdimensioned, greased-for-life ball bearings.
 Built-in thermal and current overload protection and a capacitor permanently on in the single-phase version. For the protection of the three-phase motor it is advisable to use a suitable overload protection complying with the regulations in force.
 Supplied with standard power cables for the single-phase version:
 5 metres HO5RN-F cable for: NOVA 180 M-A NOVA 300 M-A
 NOVA 600 M-A FEKA 600 M-A
 10 metres HO5RN-F cable for: NOVA 180 M-NA NOVA 200 M-NA
 NOVA 600 M-NA FEKA 600 M-NA
 10 metres HO7RN-F cable for: NOVA 600 M-NA FEKA 600 M-NA
 Standard cables supplied for the three-phase version: 5 metres of HO7RN-F cable.
 For the single phase the standard is a SCHUKO plug EEC VII.

For special version available with special stainless steel motor shaft.

Operating range: from 1 to 16 m³/h with head up to 10.2 metres
Liquid temperature range: from 0°C to +35° C for domestic use
Pumped liquid characteristics: NOVA fibre-less murky water
 FEKA sewage water from septic tanks

Granulometric passage through the suction grid:

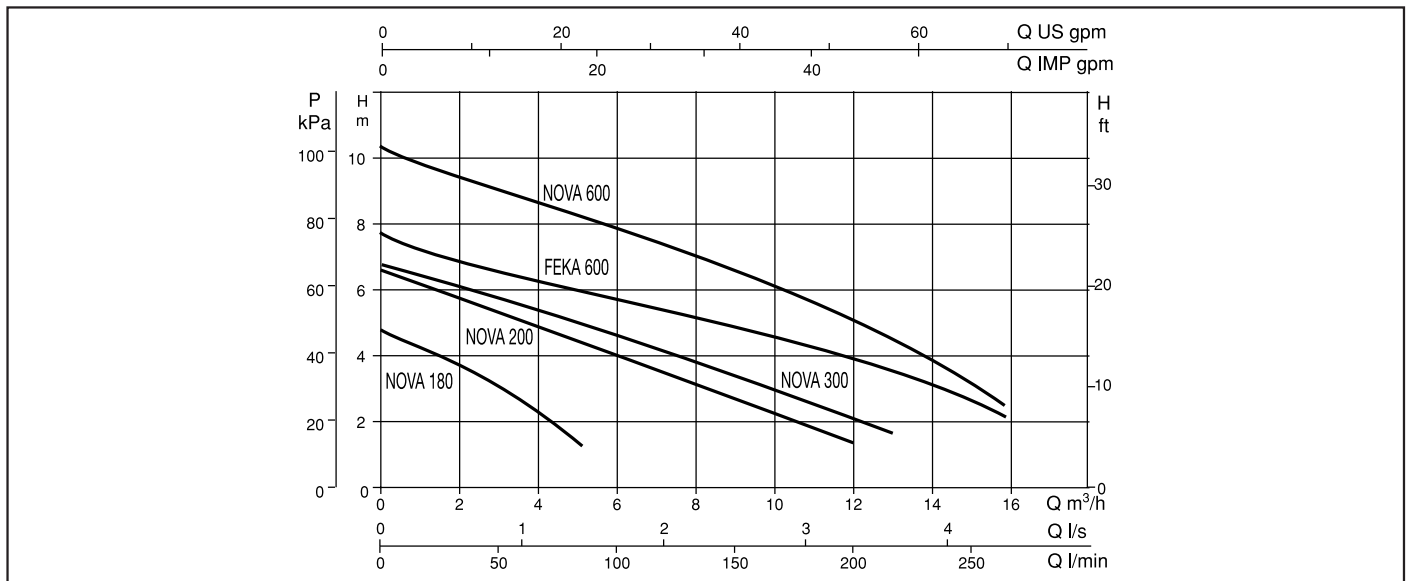
NOVA 180 – NOVA 200	5 mm
NOVA 300 – NOVA 600	10 mm
FEKA 600	25 mm

Min. suction depth:

NOVA 180 A	77 mm
NOVA 180 NA – NOVA 200	8 mm
NOVA 300	85 mm
NOVA 600 A – FEKA 600 A	175 mm
NOVA 600 NA – FEKA 600 NA	38 mm

Maximum immersion depth: 7 metres
Maximum dry running time: 1 minute
Protection level: IP 68
Insulation class: F

HYDRAULIC DATA

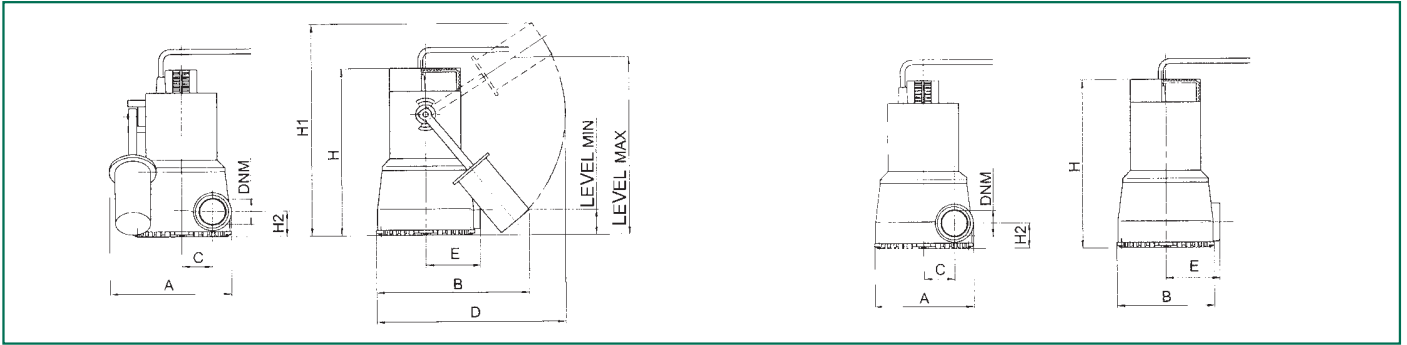


MODEL	ELECTRICAL DATA						HYDRAULIC DATA																
	VOLTAGE 50 Hz	P1 MAX kW	P2 NOMINAL kW HP		In A	CAPACITOR µF Vc	Q m³/h l/min	0	1,2	2,4	3	3,6	4,5	5	6	7,5	9	12	12,9	15	15,9		
NOVA 180 M	1x220-240 V~	0,10	0,20	0,28	0,9	5	450	4,8	4,2	3,5	3,15	2,4	1,4										
NOVA 180 M SV *	1x220-240 V~	0,10	0,20	0,28	0,9	5	450																
NOVA 200 M-NA	1x220-240 V~	0,35	0,22	0,3	1,5	8	450	6,6	6,5	5,9	5,2	5,3	4,6	4,7	4	3,2	2,6	1,4					
NOVA 200 M-NA SV *	1x220-240 V~	0,35	0,22	0,3	1,5	8	450																
NOVA 300 M-A	1x220-240 V~	0,35	0,22	0,3	1,6	8	450	6,8	6,7	6	5,86	5,6	5,1	5	4,6	4	3,4	2,2	1,8				
NOVA 300 M-A SV *	1x220-240 V~	0,35	0,22	0,3	1,6	8	450																
NOVA 600 M	1x220-240 V~	0,80	0,55	0,75	3,4	14	450	10,2	9,5	9,1	8,9	8,7	8,3	8,1	7,8	7,2	6,6	5	4,8	3,1	2,2		
NOVA 600 T	3x400 V~	0,80	0,55	0,75	1,6	-	-																
NOVA 600 M SV *	1x220-240 V~	0,80	0,55	0,75	3,4	14	450																
NOVA 600 T SV *	3x400 V~	0,80	0,55	0,75	1,6	-	-																
FEKA 600 M-A	1x220-240 V~	1,00	0,55	0,75	4,3	14	450	7,45	7	6,6	6,45	6,3	6,1	5,9	5,7	5,35	4,95	4,1	3,9	2,8	2,2		
FEKA 600 (M-T)-NA	3x400 V~	0,97	0,55	0,75	1,7	-	-																
FEKA 600 M-A SV *	1x220-240 V~	1,00	0,55	0,75	4,3	14	450																
FEKA 600 (M-T)-NA SV *	3x400 V~	0,97	0,55	0,75	1,7	-	-																

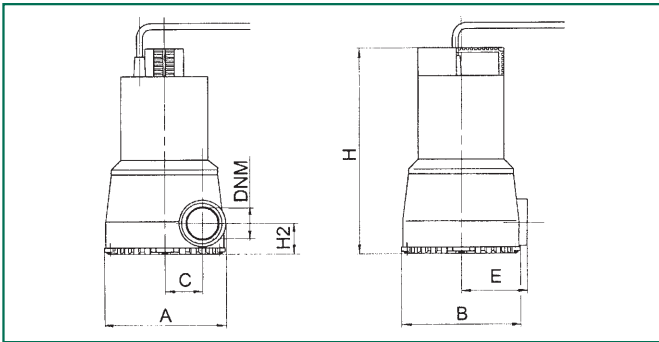
* With special stainless steel motor shaft.

DIMENSIONS AND WEIGHTS

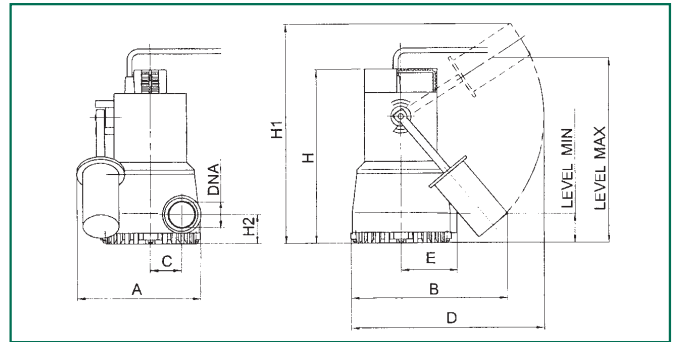
NOVA 180



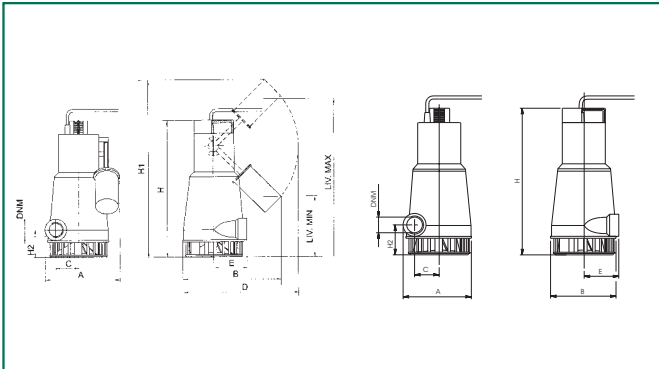
NOVA 200



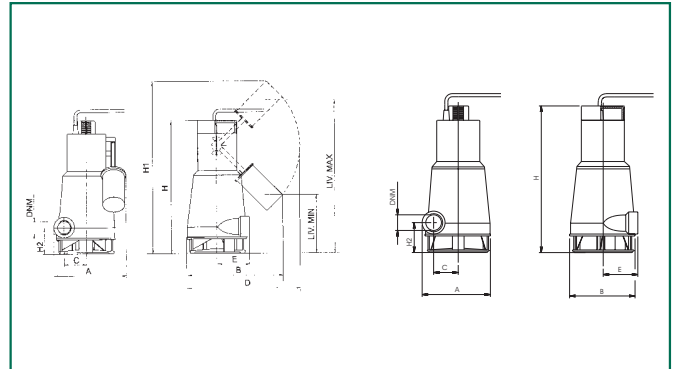
NOVA 300



NOVA 600



FEKA 600



MODEL	A	B	C	D	E	H	H1	H2	LEVEL MIN.	LEVEL MAX.	DNM	PACKAGING DIMENSIONS			VOLUME m ³	WEIGHT Kg
												L/A	L/B	H		
NOVA 180 M-A	181	235	46	296	82	253	345	38	77	277	1/4"G	287	202	320	0,019	4,6
NOVA 180 M-NA	148	148	46	-	82	253	-	38	-	-	1/4"G	287	202	320	0,019	4,5
NOVA 180 M-A SV *	181	235	46	296	82	253	345	38	77	277	1/4"G	287	202	320	0,019	4,6
NOVA 180 M-NA SV *	148	148	46	-	82	253	-	38	-	-	1/4"G	287	202	320	0,019	4,5
NOVA 200 M-NA	148	148	46	-	82	253	-	38	-	-	1/4"G	287	202	320	0,019	4,5
NOVA 200 M-NA SV *	148	148	46	-	82	253	-	38	-	-	1/4"G	287	202	320	0,019	4,5
NOVA 300 M-A	181	235	46	296	82	262	354	47	85	285	1/4"G	287	202	320	0,019	4,6
NOVA 300 M-A SV *	181	235	46	296	82	262	354	47	85	285	1/4"G	287	202	320	0,019	4,6
NOVA 600 M-A	193	235	56	296	90	368	443	73	190	390	1/4"G	287	202	431	0,025	7
NOVA 600 (M-T)-NA	162	160	56	-	90	368	-	73	-	-	1/4"G	287	202	431	0,025	6,7
NOVA 600 M-A SV *	193	235	56	296	90	368	443	73	190	390	1/4"G	287	202	431	0,025	7
NOVA 600 (M-T)-NA SV *	162	160	56	-	90	368	-	73	-	-	1/4"G	287	202	431	0,025	6,7
FEKA 600 M-A	193	235	56	296	90	368	443	73	190	390	1/4"G	287	202	431	0,025	7
FEKA 600 (M-T)-NA	162	160	56	-	90	368	-	73	-	-	1/4"G	287	202	431	0,025	6,7
FEKA 600 M-A SV *	193	235	56	296	90	368	443	73	190	390	1/4"G	287	202	431	0,025	7
FEKA 600 (M-T)-NA SV *	162	160	56	-	90	368	-	73	-	-	1/4"G	287	202	431	0,025	6,7

* With special stainless steel motor shaft.